

今までの機種に加え  
両面識別機も新登場!!

しかも、**高能率で高品質!!**  
今まで人手を  
かけていた作業が  
**この一台で  
解決!**

枝豆生産者  
待望の機種が、  
ついに登場!!

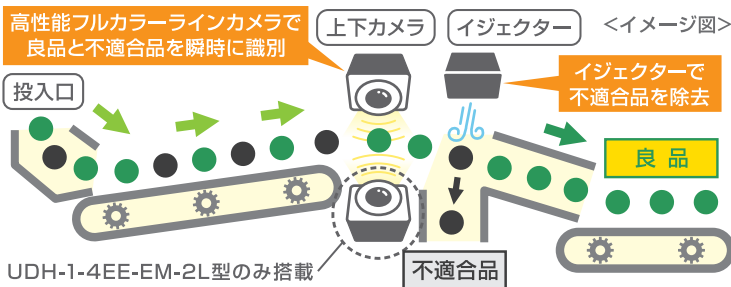
# 枝豆用色彩選別機

UDH-1-4EE-EM-2L型 (両面識別)

UDH-1-4E-EM-2L型 (片面識別)

高性能カメラで枝豆の表面(変色・虫食い・濁点等)を瞬時に識別して、エアージェクターで不適合品を**吹き飛ばします!!**

実演動画は  
コチラ



今までのレイアウトに色彩選別機を導入すると、大幅な**人員削減!コスト削減に!!**

今までは...



**人手と手間がかかり重労働!!**

色彩選別機を導入すると...



**大幅な人員削減!コスト削減!!**

※品種や作柄によって能率は変わります。※設置費、運搬費等がかかります。詳しくは弊社までお問い合わせ下さい。

特長

1 高性能フルカラーラインカメラ搭載で枝豆の表面の虫食い、黒点や変色等を瞬時に識別

2 高能率なので人員削減、品質アップ、収益アップ

3 衛生面を配慮したステンレス製コンベアを採用

4 枝豆の品種や状態に合わせて、随時タッチパネルで設定が可能

5 コンパクト設計で、枝豆選別機(MES-250F型・GS-300型)とベストマッチング(下図参照)

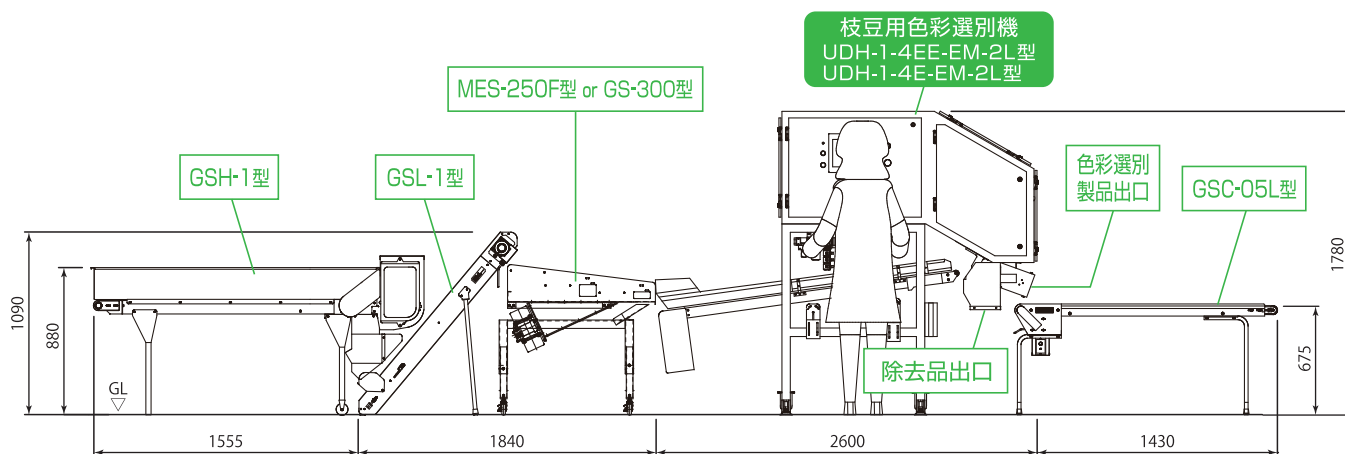


タッチパネル表示

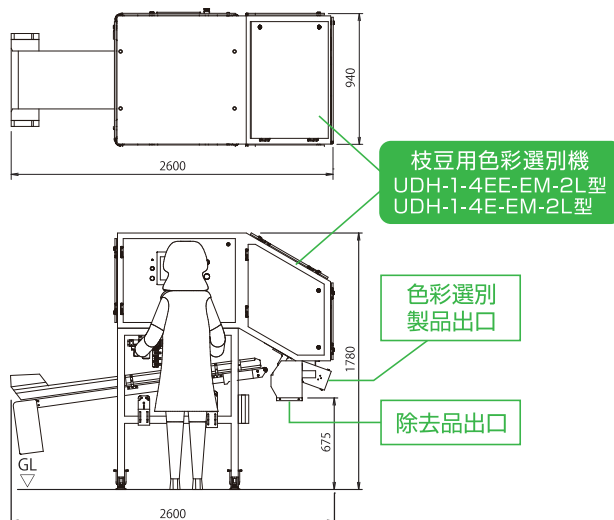


タッチパネル表示

設置例 (寸法図)



UDH-1-4EE-EM-2L型/UDH-1-4E-EM-2L型 (寸法図)



仕様

型式	UDH-1-4EE-EM-2L型 (両面識別)		
全長	2600mm	カメラの台数	表1台・裏1台 (両面)
全巾	940mm	能率	~400kg/時(最大) <sup>※1</sup>
全高	1780mm	使用電源	三相200V
重量	360kg	消費電力	合計1.7kW

型式	UDH-1-4E-EM-2L型 (片面識別)		
全長	2600mm	カメラの台数	表1台 (片面)
全巾	940mm	能率	~400kg/時(最大) <sup>※1</sup>
全高	1780mm	使用電源	三相200V
重量	330kg	消費電力	合計1.2kW

※1 品種や作柄によって能率は変わります。  
 ※3.7kW以上のオイルフリーコンプレッサー及びエアードライヤーが必要です。  
 ※仕様は本機改良の為、予告なく変更することがあります。※写真・イラストはイメージです。  
 ※設置費、運搬費等がかかります。詳しくは弊社までお問い合わせ下さい。