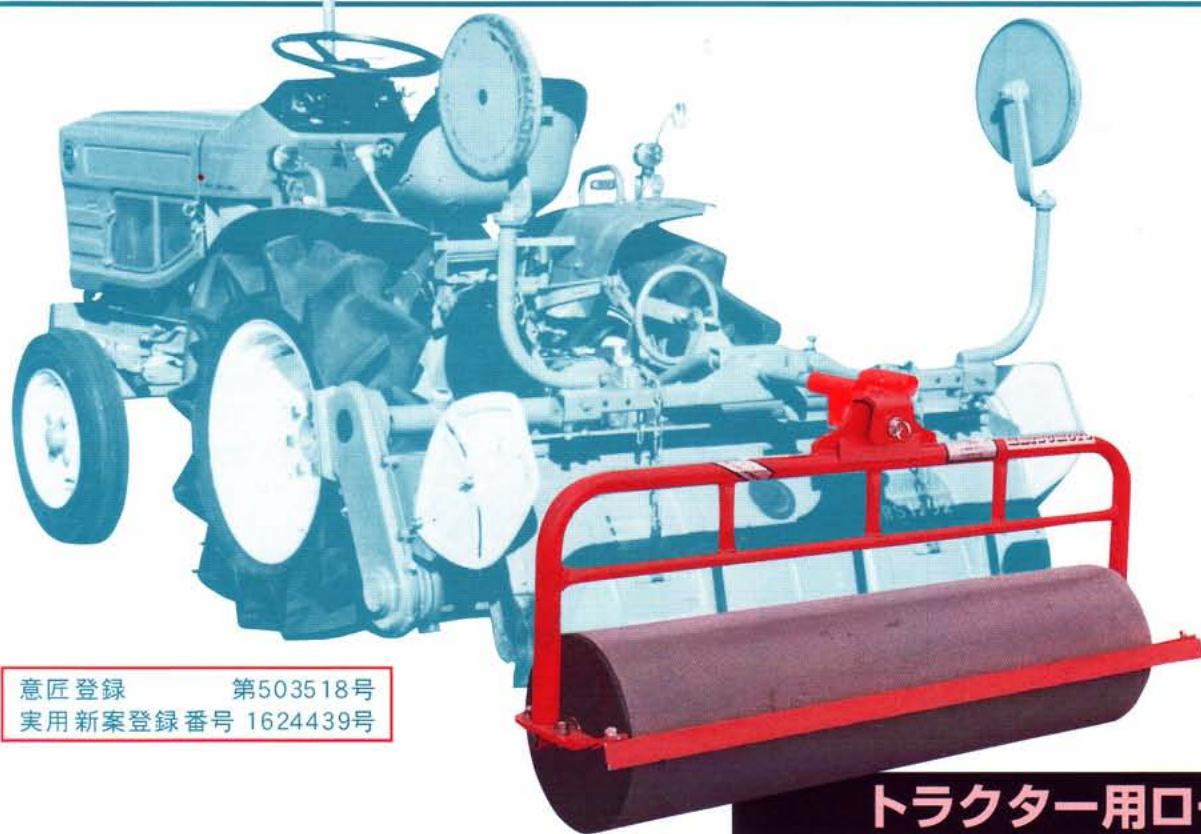


鎮圧ローラー(トラクター、耕耘機、テラー用)

すべての鎮圧作業に最適!!

パワフルローラー



意匠登録 第503518号
実用新案登録番号 1624439号

トラクター用ローラー

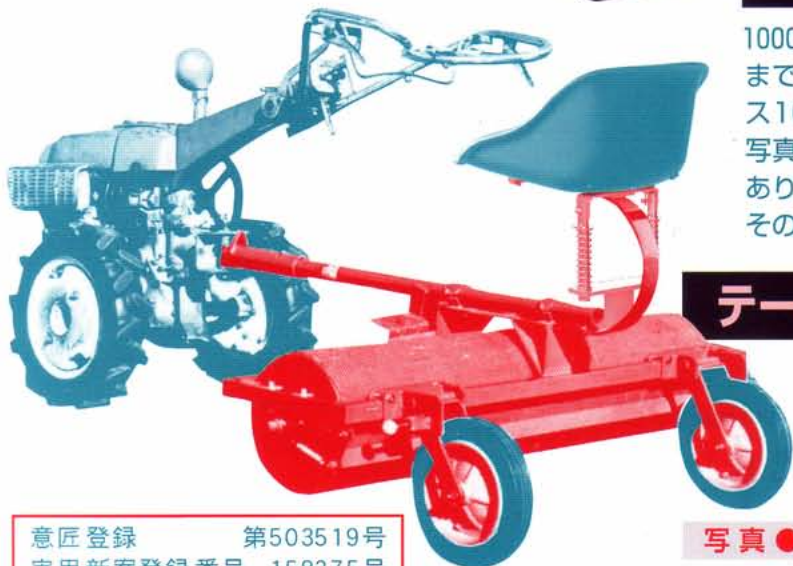
1000型(1000mm)より100mmキザミで2500型(2500mm)まで各種類あります。標準寸法は、ロータリー巾プラス100mm・300Vです。

写真は塩ビ製です。特注により塩ビ400Vや鉄製もあります。

その他3点リンク用鉄製ローラーや特注も承ります。

テラー・耕耘機用 乗用ローラー

- ゴム車輪のまま作業ができます。
- ゴム車輪の巾は、自由にスライドできます。
- 道路走行の時には、ワンタッチでローラー部が浮きます。



意匠登録 第503519号
実用新案登録番号 158375号

写真 ● 1370型 / ローラー巾 : 1370mm / 鉄製 : 90kg

※ ローラー巾 : 900mm・1200mm・1400mmの塩ビ製もあります。

生産農家にうれしい一台

作業◀▶道路走行がワンタッチ切替え!!

テラー・耕耘機用 乗用ローラー

- ゴム車輪のままで作業ができます。
- 道路走行の時には、ワンタッチでローラー部分が浮きます。

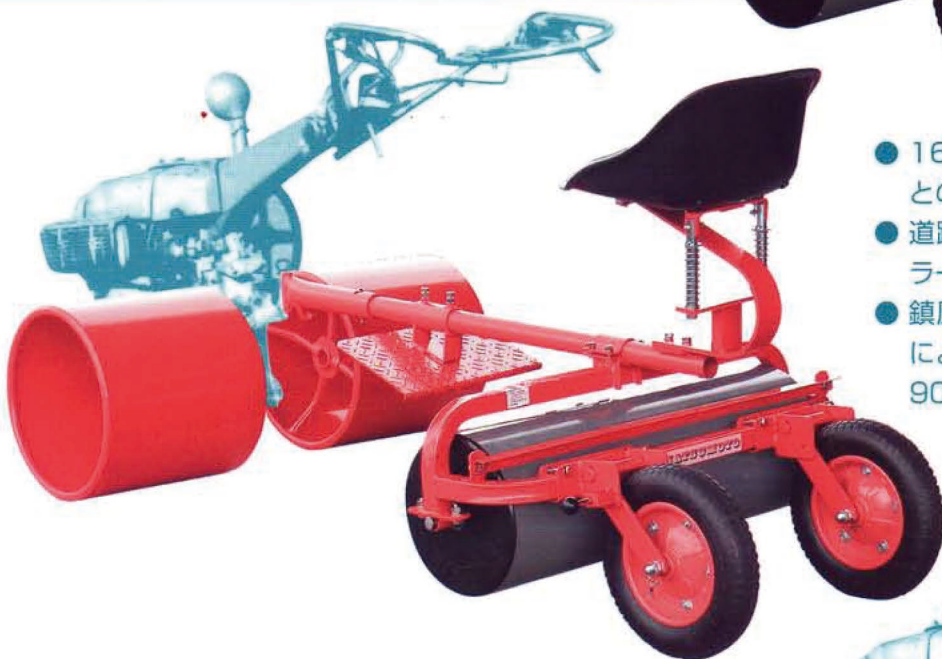
900型 ● ローラー巾： 900mm / エンビ製： 40kg

1200型 ● ローラー巾： 1200mm / エンビ製： 56kg

1400型 ● ローラー巾： 1400mm / エンビ製： 65kg



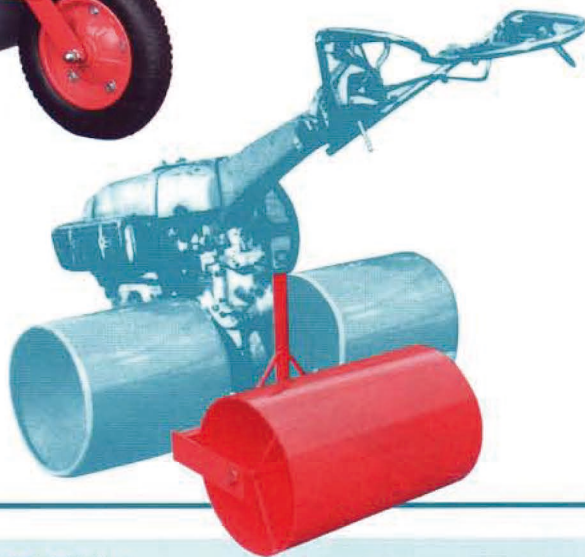
- 16"×18"・18"×18" 鎮圧ローターとの組合せにより乗用型になります。
- 道路走行の時には、ワンタッチでローラー部分が浮きます。
- 鎮圧ローターは、部品を取付けることにより、写真のような状態になります。900型にも同様に取付けられます。



テラー・耕耘機用 乗用尾輪ローラー

500型 ● ローラー巾： 500mm / 鉄 製： 37kg

250型 ● ローラー巾： 250mm / 鉄 製： 18kg



☆ 注意 ☆

取付ける本機にブレーキのないものは、ゴム車輪を付けしないでください。
道路走行用ゴム車輪、および鎮圧ローター取付け金具はオプションです。

● 本仕様は改良のため予告なく変更することがあります。

製造発売元

ねぎの皮ムキ機・枝豆もぎとり機・ニラ袴ムキ機・麦・大豆施肥播種機

 **株式会社 マツモト**

〒370-1201 群馬県高崎市倉賀野町2454の3
TEL.(027)347-1921 (代) FAX.(027)347-1120

ホームページ <http://www.kkmatsumoto.co.jp> メールアドレス matsumoto@kkmatsumoto.co.jp

 お買い求めは